

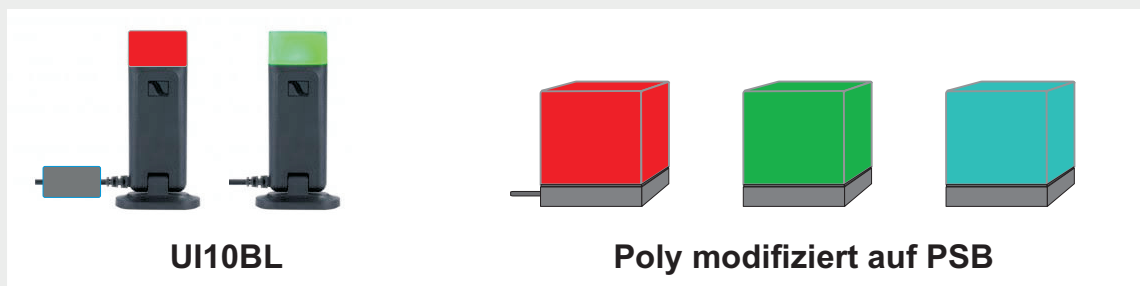
„Bin im Gespräch“

optimierte Anzeigegeräte

Modifizierungen:

das Beste - im neuen

Produkt



ULI10BL Sennheiser für DW-Serie
Aktivitätsanzeige POLY am PSB-Anschluss

ohne PC/USB Anwendung

Seite

2. Übersicht

3. Sennheiser für alte und neue DW-Serie

8. Plantronics / POLY am Hausbus PSB

Sennheiser Online Indikator, BusyLight die Rundumanzeige bei Tageslicht UI 10 BL Vers. 01: rot + grün

Systemanpassung als Zwischenadapter an:

Sennheiser DW (alte Serie)	SPA-S
Plantronics am Busanschluss	SPA-PL
Jabra an der Telefon DHSG Headsetbuchse	SPA-J

Lieferumfang:

SPA-S	1x Zwischenadapter mit DHSG-Auswertung, Stromversorgung aus der Basisstation 1x DHSG RJ45 Verbindungskabel 20cm, 1x Stromversorgungskabel RJ12 20cm
SPA-PL	1x Zwischenadapter für PSB-Steuerbus-Auswertung 1x Klinkenkabel 10cm für Steuerbus Poly
SPA-J	1x Zwischenadapter mit DHSG-Auswertung 1x DHSG-Verbindungskabel (Telefon-DHSG-Headsetbuchse) 1,2m, 1x Steckernetzteil 9V

SPA-J funktioniert an jedem Telefon-DHSG-Anschluss, auch ohne angestecktes Headset

Funktionsweise:

Die Zwischenadapter lesen die Steuersignale an das Headset und werten diese aus.

Die Anzeige-Informationen:

„Aktiv im Gespräch“ sowie der „Anstehender Ruf“ werden von einem internen Prozessor verarbeitet und zur Ansteuerung der LED-Anzeige rot oder grün übergeben.

Programmwahl:

Über einen Mikrotaster an der Unterseite des Adapters kann eine Anzeigevariante aus 9 Möglichkeiten ausgewählt werden.

Programm Aktiv- und Rufanzeige UI 10 BL

1. Aktiv	Blinken	rot	Ruf	aus
2. Aktiv	Dauer	rot	Ruf	aus
3. Aktiv	Dauer	rot	Ruf	rot Blinken
4. Aktiv	Dauer	rot	Ruf	grün Blinken
5. Aktiv	Dauer	rot	Ruf	grün Dauer
6. Aktiv	Dauer	grün	Ruf	aus
7. Aktiv	Dauer	grün	Ruf	grün Dauer
8. Aktiv	Dauer	grün	Ruf	grün Blinken
9. Aktiv	Dauer	grün	Ruf	rot Dauer

Systembeschreibung und Leistungsmerkmale

UI10BL

SPA P, SPA S, SPA J (unsere Produktbezeichnung)

Spezialadapter zur Ansteuerung mit eigenem Programm für Aktiv- und Rufanzeige (Online-Indicator) UI10BL der Firma Sennheiser, angesteuert von DHSG- oder PSB-Bus der Telefon- und Headsetgeräte

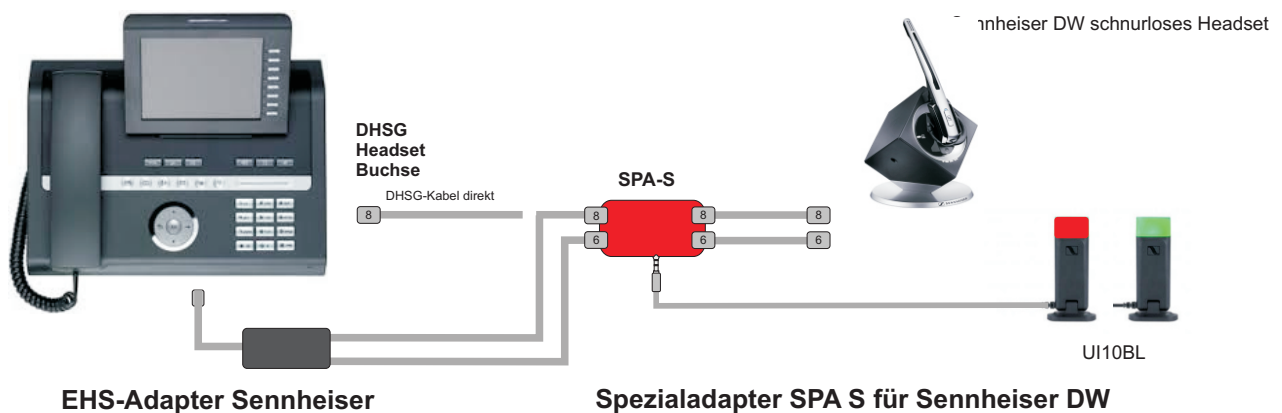


Bestimmungsmäßige Verwendung im System:

- × Hochwertige und sehr gut sichtbare individualisierbare Aktivanzeige, Rufanzeige
- × **Optische Aktivanzeige SPA.. für Sennheiser UI10BL Busylight / optische Aktiv-Informationen für den Headsetanwender und sein Umfeld.**
- × Eine optimale Runduminformation wünscht sich jeder, der während eines Telefongesprächs nicht gestört werden möchte.
- × Durch die neu kreierte optische Anzeige wird das geführte Telefongespräch für alle Mitarbeiter auch bei Tageslicht rundum sichtbar.
- × Mit dieser optischen Information wird die koordinierte Teamarbeit jetzt noch effizienter.
- × Drei verschiedene Anpassadapter für die UI10BL von Sennheiser als Anzeigeelement sind im Sortiment und bieten eine Grundlage für Systemerweiterungen.
- × Die Steuerung übernimmt das Telefon mit seinem intelligenten Headsetanschluss. Es werden die Headsetlösungen der Firmen Poly, Jabra und Sennheiser DW unterstützt.

Ansteueradapter

Adapter **SPA-S** Sennheiser DW-Lösung



Einsatz:

Ansteueradapter für Aktivanzeige Sennheiser UI10BL am schnurlos Headsetsystem DW (altes System)

- Ansteuerung von DHSG-Bus des Telefones
- DHSG-Auswertung, 9 Programme, UI10BL-Ansteuerung
- Stromversorgung aus Basis Headset
- Montage als Zwischenadapter

Lieferumfang:

- keine Anzeigeapparatur
- 1x Zwischenadapter mit DHSG-Auswertung
- 1x DHSG RJ45 Verbindungskabel 20cm
- 1x Stromversorgungskabel RJ12 20cm

Achtung: ein DHSG-Kabel + DW-Sennheiser bilden die Grundlage

Systembeschreibung und Leistungsmerkmale

Ansteueradapter

Adapter SPA J am DHSG-Anschluss z. B. Jabra

Einsatz:

Systemneutral mit eigener Stromversorgung am DHSG-Bus

Ansteueradapter für Aktivanzeige Sennheiser UI10BL
am schnurlos Headsetsystem DHSG-Busanschluss

- Ansteuerung von DHSG-Bus des Telefones
- DHSG-Auswertung, 9 Programme, UI10BL-Ansteuerung
- Stromversorgung aus separatem Steckernetzgerät 9V
- Montage als Zwischenadapter

Lieferumfang:

keine Anzeigeapparatur

1x Zwischenadapter mit DHSG-Auswertung

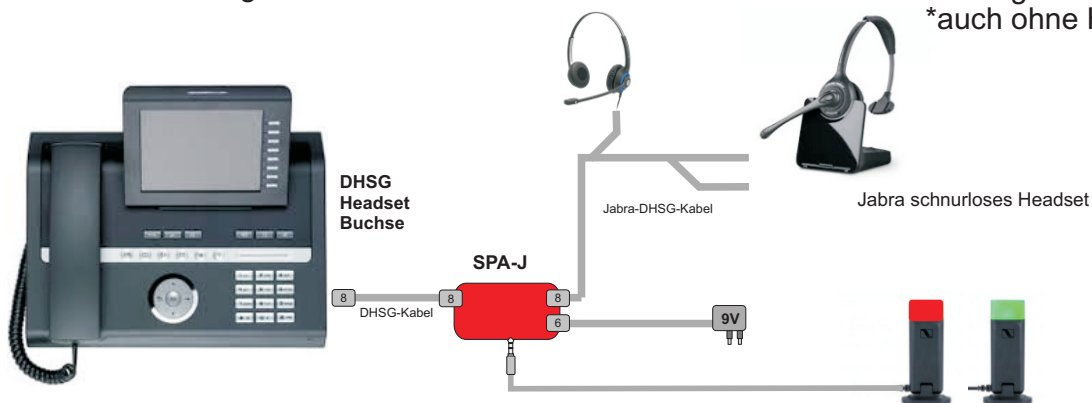
1x DHSG RJ45 Verbindungskabel 1,20 Meter

1x Steckernetzgerät 9V

Achtung: ein DHSG-Kabel + Headset-Basisstation
sind nicht unbedingt erforderlich

Adapter SPA-J Jabra-Lösung

- *schnurgebundenen Headset
- *auch ohne Headset möglich



Ansteueradapter

Adapter SPA PO für POLY (Plantronics) PSB-Bus

Einsatz:

Ansteueradapter für Aktivanzeige Sennheiser UI10BL
am schnurlos Headsetsystem POLY

- Ansteuerung von PSB-Bus des Headsetsystemes
- PSB-Auswertung, 9 Programme, UI10BL-Ansteuerung
- Stromversorgung aus Basis Headset
- Montage als Anzeigegerät am 3,5mm Anschluss

Lieferumfang:

keine Anzeigeapparatur

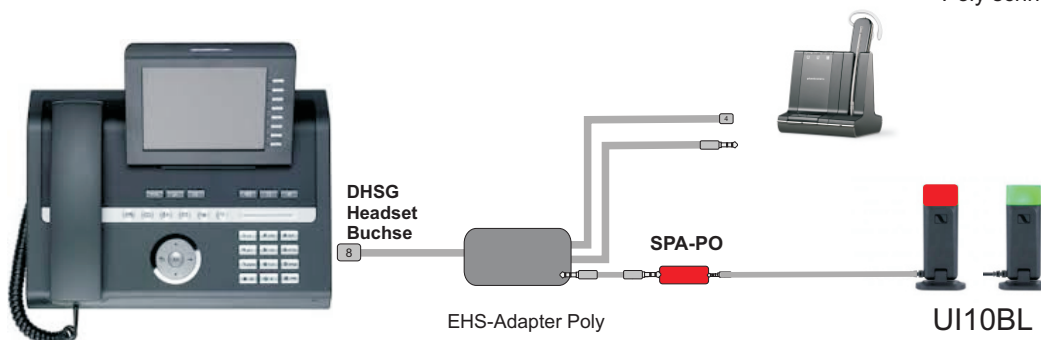
1x Anschlussadapter mit PSB-Auswertung

1x 3,5mm Klinkenverbindungskabel 10cm

Achtung: ein Schnurlossystem von POLY
bildet die Grundlage

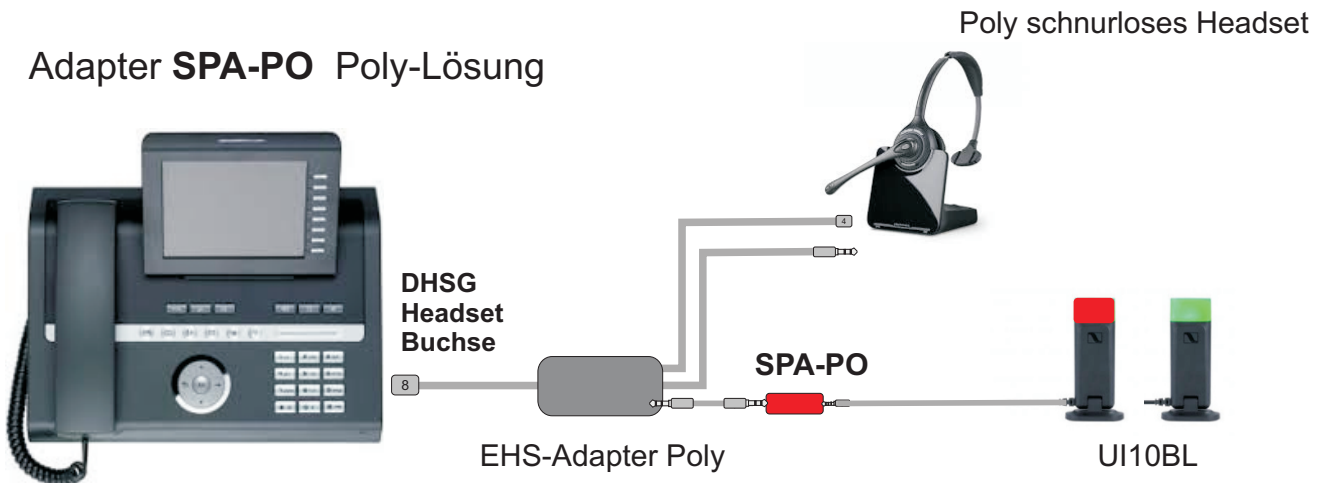
Adapter SPA-PO Poly-Lösung

Poly schnurloses Headset

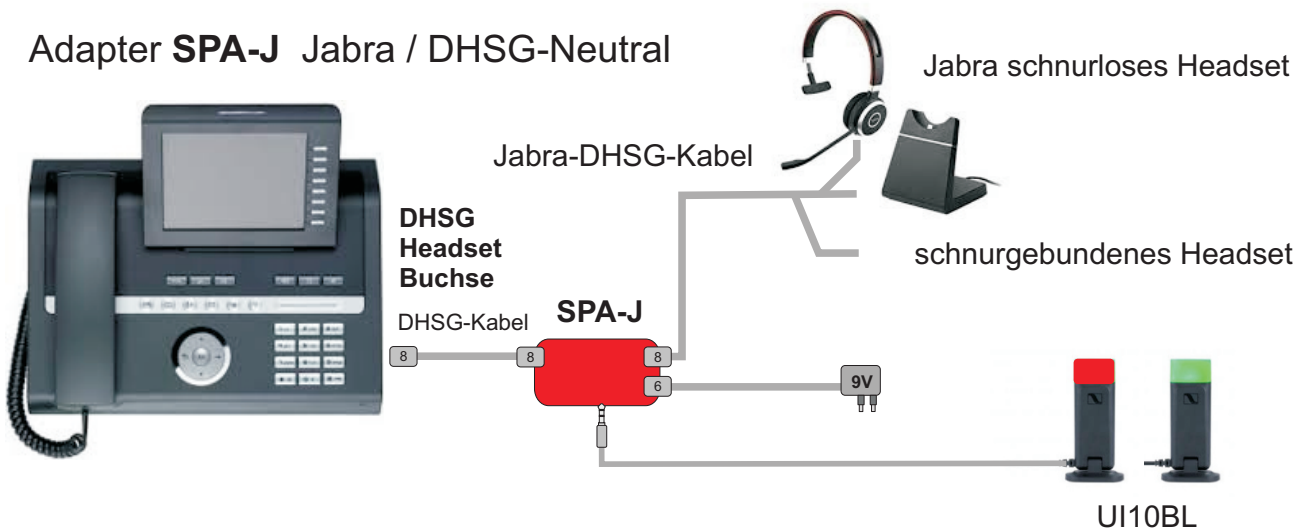


Adaptierung busylight UI10BL von Sennheiser auf: Poly, Jabra, Sennheiser Serie DW und DHSG-Neutral

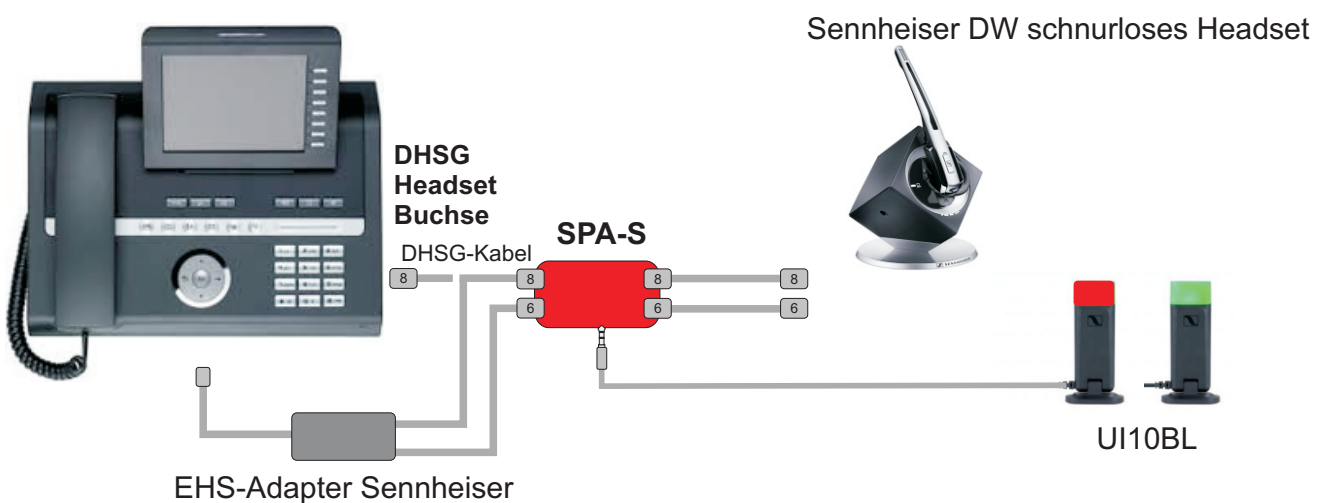
Adapter **SPA-PO** Poly-Lösung



Adapter **SPA-J** Jabra / DHSG-Neutral



Adapter **SPA-S** Sennheiser DW-Lösung



Spezialadapter SPA S, SPA-PI optimale Rundum-Signalisierung Aktiv- und Rufanzeige



Programm Sennheiser UI10BL Vers. 01

Stufe	Anzeige	(speicherresistent)		
1. Aktiv	Blinken	rot		
2. Aktiv	Dauer	rot		
3. Aktiv	Dauer	rot	Ruf	rot Blinken
4. Aktiv	Dauer	rot	Ruf	grün Blinken
5. Aktiv	Dauer	rot	Ruf	grün Dauer
6. Aktiv	Dauer	grün		
7. Aktiv	Dauer	grün	Ruf	grün Dauer
8. Aktiv	Dauer	grün	Ruf	grün Blinken
9. Aktiv	Dauer	grün	Ruf	rot Dauer

In Ruhestellung keine Signalisierung.

POLY PSB

Plantronics / Poly Online Indikator BusyLight die Rundumanzeige bei Tageslicht Statusanzeige (rot + grün + blau)

Systemanpassung als Kompaktgerät am Steuerbus alt und neu:
Plantronics / Poly am Busanschluss für Lifter - POLY PSB -

Lieferumfang:

- POLY PSB Kompaktgerät Kantenlänge 40 x 40 x 45, als Standgerät mit 3,5mm Klinkenkabel
- ein Doppelklebepad liegt im Karton für erhöhte Montage bei
- 1,5 Meter Steuerkabel, extra langes 3 Meter Anschlusskabel optional erhältlich

Funktionsweise:

Das Anzeigegerät arbeitet im Monitorbetrieb und zeigt den aktuellen Betriebszustand an

Die Anzeige-Informationen:

„Aktiv im Gespräch“ sowie der „Anstehender Ruf“ werden von einem internen Prozessor verarbeitet und zur Ansteuerung der LED-Anzeige rot, grün oder blau übergeben.

Anzeige:

Über einen Mikrotaster am Gerätesockel kann eine Anzeigevariante aus 9 Möglichkeiten und drei Farben ausgewählt werden.

Plantronics PSB

Ausgangsstellung: Reset mit Langtastendruck größer 5 Sek.

Programm Aktiv- und Rufanzeige mit Kurztastendruck

Der Tastendruck wird mit rot, Anfang (1) mit weiß quittiert.

Stufe	Anzeige		
1. Aktiv	Blinken	rot	
2. Aktiv	Dauer	rot	
3. Aktiv	Dauer	rot	Ruf rot Blinken
4. Aktiv	Dauer	rot	Ruf grün Blinken
5. Aktiv	Dauer	rot	Ruf grün Dauer
6. Aktiv	Dauer	grün	
7. Aktiv	Dauer	grün	Ruf grün Dauer
8. Aktiv	Dauer	grün	Ruf grün Blinken
9. Aktiv	Dauer	grün	Ruf rot Dauer

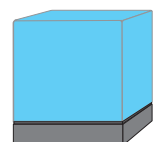
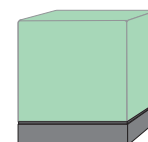
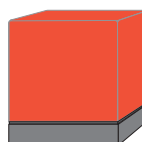
In Ruhestellung keine Signalisierung.

Farbänderung im Programm mit Langtastendruck (größer 2 Sek.)

Der Tastendruck wird mit blau, Anfang (1) mit weiß quittiert.

1. wie in Tabelle Programm rot + grün bleibt, weiß als Quittung
2. rot wird jetzt blau - grün bleibt
3. grün wird jetzt blau - rot bleibt
4. rot wird blau - grün wird blau

headsetssysteme.de



Systemübersicht Poly

Adaptierung Poly Status Indicator (Bezeichnung vom Hersteller)

AAY400 am POLY PSB-Systembus

Ruf- und Aktivanzeige bei Tageslicht für POLY

Komplettgerät mit Klinkenkabel

Einsatz:

- Signalgerät mit sehr guter Signalwirkung bei Tageslicht am schnurlos Headsetsystem der Firma POLY
- Ansteuerung von PSB-Bus des Headsetsystemes
 - PSB-Auswertung, 9 Programme, 4 Farbkombinationen
 - Stromversorgung aus Basis Headsetstation
 - Montage als Anzeigegerät am 3,5mm Anschluss

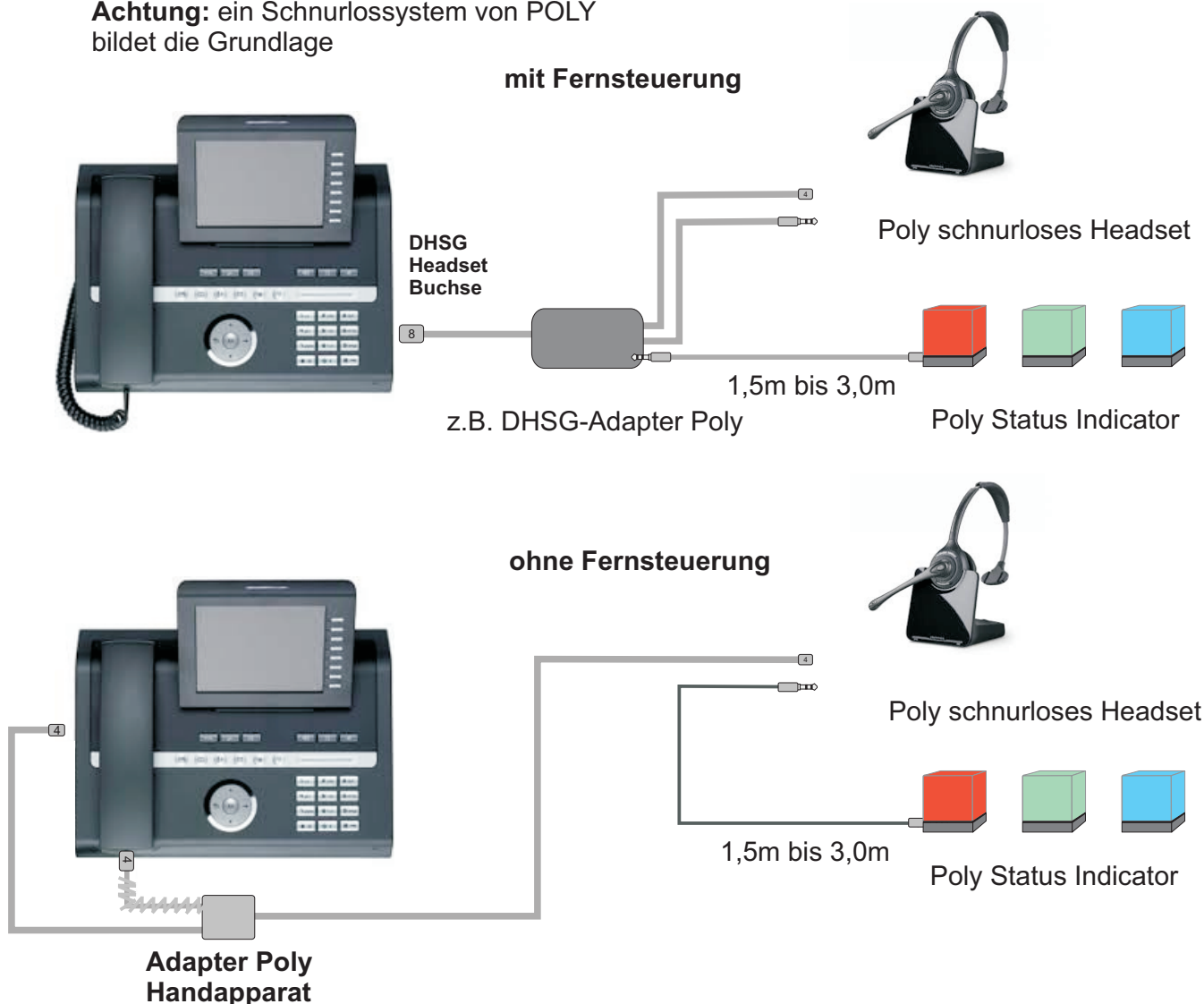
Lieferumfang:

Komplettgerät

1x POLY-Systemwürfel mit PSB-Auswertung

1x 3,5mm Klinkenverbindungskabel 1,5 Meter

Achtung: ein Schnurlossystem von POLY bildet die Grundlage



Service und Support



SERVICE- UND
DIENSTLEISTUNGSZENTRUM
GMBH LEIPZIG
FÜR KOMMUNIKATIONSSYSTEME

Kontakt

Tel.-Hotline: +49 (0)341 86 84 2-30
Zentral-Fax: +49 (0)341 86 84 2-33

E-Mail: info@modicom.de

Anschrift

Service- und Dienstleistungszentrum
GmbH Leipzig
für Kommunikationssysteme
Schönbachstraße 65a
04299 Leipzig